

Trekhaken - Attelages - Anhängervorrichtungen - Towbars








Mercedes GL X164

09/2006 -



GDW Ref. 1668

EEC APPROVAL N° : e6*94/20*0696*01

max ↓ kg	X	max ↓ kg			
					
D=			X 0.00981	≤	16,55 KN
max ↓ kg	+	max ↓ kg			
					
S/				=	140 Kg
Max. 				=	3500 Kg

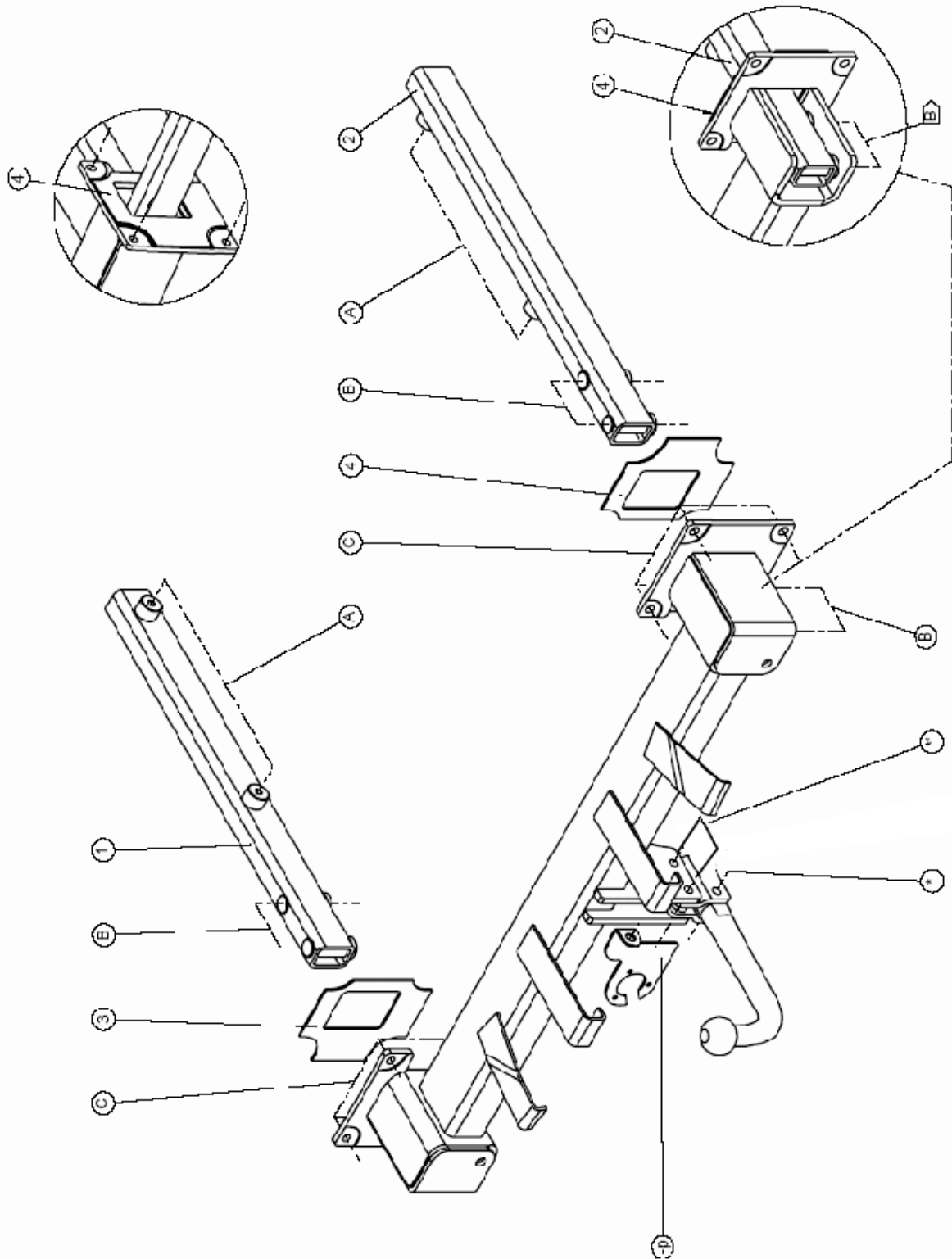
GDW nv - Hoogmolenwegel 23 - B-8790 Waregem
TEL. 32 (0) 56 60 42 12 (L5) - FAX. 32 (0) 56 60 01 93
 E-Mail : gdw@gdwtowbars.com - Website : www.gdwtowbars.com



Mercedes GL X164

09/2006 -

Ref. 1668



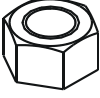
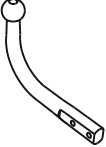

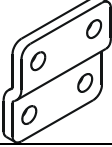
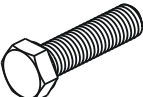

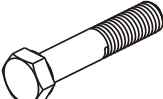
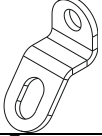



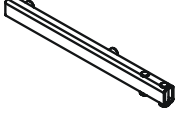

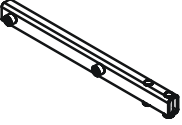
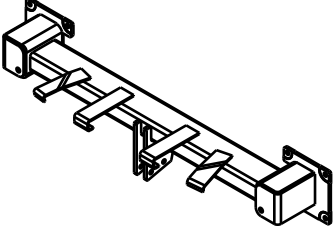




Mercedes GL X164

09/2006 -

Ref. 1668

Samenstelling - Composition - Zusammenstellung

	8 x	DIN934 - M10 - 8.8	C	GDW ref. T45L034	1 x	
	4 x	DIN 985-M12-8.8	*_*'	GDW Ref. 800.008	2 x	
	8 x 4 x 4 x	DIN933 - M10x35 - 8.8 DIN961 - M12x40-1,5 DIN933 - M10x25	C B A	GDW Ref. 800.011	2 x	
	2 x 2 x	DIN 931-M12x65-8.8 DIN 931-M12x70-8.8	* *'	GDW Ref. 800.053 (-s)	1 x	
	12 x 4 x	DIN128-A10-FSt DIN128-A12-FSt	A-C B	GDW Ref. P04 (-p)	1 x	
	8 x	Rondsels 25x10,5x4 GDW Ref. (700.34.10525040)	C	GDW Ref. ①	1 x	
	8 x	Rondsels 40x35x12x4 (GDW Ref. 905003)	A-B	GDW Ref. ②	1 x	
GDW Ref. T1668	1 x			GDW Ref. ③	1 x	
				GDW Ref. ④	1 x	

Bouten – Boulons – bolts – Bolzen: Kwaliteit 8.8		DIN 912 – DIN 931 – DIN 933 – DIN 7991	
M6 ≙ 10,8Nm of 1,1kgm	M8 ≙ 25,5Nm of 2,60kgm	M10 ≙ 52,0Nm of 5,30kgm	
M12 ≙ 88,3Nm of 9,0kgm	M14 ≙ 137Nm of 14,0kgm	M16 ≙ 211,0Nm of 21,5kgm	
Bouten – Boulons – bolts – Bolzen: Kwaliteit 10.9		DIN 912 – DIN 931 – DIN 933 – DIN 7991	
M6 ≙ 13,7Nm of 1,4kgm	M8 ≙ 35,3Nm of 3,6kgm	M10 ≙ 70,6Nm of 7,20kgm	
M12 ≙ 122,6Nm of 12,5kgm	M14 ≙ 194Nm of 19,8kgm	M16 ≙ 299,2Nm of 30,5kgm	
Bouten – Boulons – bolts – Bolzen: Kwaliteit 12.9		DIN 912 – DIN 931 – DIN 933 – DIN 7991	
M6 ≙ 18Nm of 1,8kgm	M8 ≙ 43Nm of 4,4kgm	M10 ≙ 87Nm of 8,9kgm	
M12 ≙ 150Nm of 15,3kgm	M14 ≙ 240Nm of 24,5kgm	M16 ≙ 370Nm of 37,7kgm	



Mercedes GL X164

09/2006 -

Ref. 1668

Montagehandleiding

- 1) Demonteer de bumper en verwijder definitief de metalen stootbalk, neem de binnenbekleding van de kofferruimte weg.
- 2) Verwijder de dopjes die zich in de zijkant van de chassisbalk bevinden binnenin de kofferruimte. Positioneer de draagarm (1) in de linker chassisbalk tot de punten (A) passen met de voorziene boringen, breng de bouten in en schroef deze handvast. Voer dezelfde handeling uit met draagarm (2) aan de rechterzijde van het voertuig.
- 3) Kleef de dichtingen (3) en (4) tegen de voorzijde van de trekhaak tussen de punten (C). (zie tekening 1). Positioneer de trekhaak met de punten (C) tegen de achterplaat van het voertuig en passend met de voorziene boringen, breng de bouten en rondsels aan en schroef deze handvast. De punten (B) passen met de van schroefdraad voorziene boringen in de onderzijde van de draagarmen (1) en (2), breng de bouten en rondsels aan en schroef alles degelijk vast (zie aanhaalmomenten).
- 4) Maak een insnijding in de kunststoffen bumpersteun (zie foto1 voor de linkerkant - zie foto2 voor de rechterkant), maak eveneens een insnijding in de onderzijde van de bumper volgens tekening 2. Monteer de bumper terug op het voertuig.
- 5) Monteren van de kogel samen met de stekkerdooshouder (p) en het veiligheidsoog (s), zet alles degelijk vast (zie aanhaalmomenten).

Demonteren van de bumper

- 3 pluggen in wielkast
- 2x1 vijsje verticaal bovenkant wielkast
- 2x1 plasticplug onderaan wielkast
- 2x1 vijsje binnenin zijkant koffer
- 2x1 vijsje tegen achterkant koetswerkplaat
- 4 vijsjes onderaan bumper

N.B.

Voor de maximum toegestane massa welke uw voertuig mag trekken dient U uw dealer te raadplegen.
Verwijder eventueel de bitumenlaag op de bevestigingsplaats van de trekhaak.
Opgepast bij het boren dat men geen remleiding, elektriciteitsdraden of brandstofleidingen beschadigt.



Mercedes GL X164

09/2006 -

Ref. 1668

Notice de montage

- 1) Démontez le pare-chocs et enlevez définitivement le butoir métallique. Enlevez la protection à l'intérieur du coffre.
- 2) Enlevez les capuchons du côté de la poutre du châssis à l'intérieur du coffre. Installez le bras-porteur (1) du côté gauche de la poutre du châssis jusqu'à ce que le point (A) s'adapte dans les trous prévus, insérez les boulons mais ne pas serrer. Répétez cette procédure pour le bras-porteur (2) du côté droit du véhicule.
- 3) Collez les bouchons (3) et (4) contre le devant de l'attelage entre les points (C) (cfr. dessin 1). Installez l'attelage avec points (C) contre la plaque arrière du véhicule s'adaptant aux trous prévus, insérez les boulons et les rondelles mais ne pas serrer. (B) s'adapte dans les trous filetés du côté inférieur des bras-porteurs (1) et (2), insérez les boulons et les rondelles et bien vissez le tout (cfr. couples de serrage).
- 4) Faire une découpe dans le support du pare-chocs en matière plastique (cfr. photo 1 pour le côté gauche - photo 2 pour le côté droit), en plus faire une découpe du côté inférieur du pare-chocs selon dessin 2. Remontez le pare-chocs sur le véhicule.
- 5) Monter la rotule, le bloc multiprise et l'anneau de sécurité. Insérez les boulons et bien vissez le tout (cfr. couples de serrage).

Démontage du pare-chocs

- 3 rivets au logement de roue
- 2x1 vis verticalement du côté supérieur du logement de roue
- 2x1 rivet en plastique du côté inférieur du logement de roue
- 2x1 vis à l'intérieur du côté du coffre
- 2x1 vis contre le derrière de la tôle de la carrosserie
- 4 vis du côté inférieur du pare-chocs

Remarque

Pour le poids de traction maximum autorisé de votre voiture, consultez votre concessionnaire.
Enlevez la couche de bitume ou d'anti-tremblement qui recouvre éventuellement les points de fixation.
Veillez en perçant à ne pas endommager les conduites de frein et de carburant



Mercedes GL X164

09/2006 -

Ref. 1668

Fitting instructions

- 1) Disassemble the bumper and permanently remove the metal buffer beam. Remove the inner coating in the trunk.
- 2) Remove the caps at the side of the chassis beam inside the trunk. Place the supporting arm (1) in the left chassis beam till (A) matches the provided drillings, insert the bolts without tightening. Repeat this action for the supporting arm (2) at the right side of the vehicle.
- 3) Stick the plugs (3) and (4) to the front side of the tow bar between points (C) (see drawing 1). Place the tow bar with (C) against the back plate of the vehicle matching the provided holes, insert the bolts and the washers without tightening. (B) matches the provided screw-thread holes in the bottom of the supporting arms (1) and (2), insert the bolts and washers and tighten everything firmly (see tension).
- 4) Make an incision in the plastic bumper support (see picture 1 for the left side - picture 2 for the right side), also make an incision in the bottom of the bumper according to drawing 2. Re-assemble the bumper on the vehicle.
- 5) Assemble the ball, together with the socket plate holder and the security shackle. Insert the bolts and tighten everything firmly (see tension).

Disassemblage of the bumper

- 3 rivets in the wheel case
- 2x1 screws vertically in the upper side of the wheel case
- 2x1 plastic rivet at the bottom of the wheel case
- 2x1 screw on the inside of the side of the trunk
- 2x1 screws against the back of the coach work plate
- 4 screws at the bottom of the bumper

Note

Please consult your cardealer or owners manual for the maximal permissible towing mass.
Remove any bitumen coating on the fastening position for the tow bar.
When drilling, be carefull not to damage any brake lines, electrical wiring or fuel lines.



Mercedes GL X164

09/2006 -

Ref. 1668

Anbauanleitung

- 1) Die Stoßstange abmontieren und endgültig den Metallstoßbalken entfernen. Die Innenverkleidung aus dem Kofferraum wegnehmen.
- 2) Die Kappen, welche sich im Kofferraum an der Seite vom Chassisbalken befinden, entfernen. Trägerarm (1) in den linken Chassisbalken setzen bis Punkt (A) mit den vorhandenen Bohrungen übereinstimmt. Bolzen einbringen ohne anzuschrauben. Die Selbe Handlung mit dem Trägerarm (2) an der rechten Seite vom Fahrzeug ausführen.
- 3) Die Dichtungen (3) und (4) gegen die Vorderseite von Anhängerkupplung kleben, zwischen die Punkte (C) entsprechend der Zeichnung 1. Die Anhängerkupplung mit (C) gegen die Hinterplatte vom Fahrzeug setzen, passend mit den vorhandenen Bohrungen. Bolzen und Ritzel einbringen ohne anzuschrauben. (B) stimmt mit den vorhandenen Schraubenlöchern in der Unterseite von den Trägerarmen (1) und (2) überein. Bolzen und Ritzel einbringen und alles entsprechend Drehmomentenvorgabe festziehen.
- 4) Einen Einschnitt im Kunststoff der Stoßstangenstütze machen (siehe Bild 1 für die linke Seite - siehe Bild 2 für die rechte Seite), einen Einschnitt in der Unterseite von der Stoßstange machen, wie auf Bild 2. Die Stoßstange wieder am Fahrzeug montieren.
- 5) Die Kugelstange zusammen mit dem Steckdosenhalter und dem Sicherheitskettenglied montieren. Die Bolzen einbringen und alles entsprechend der Drehmomentenvorgabe festziehen.

Stoßstange demontieren

- 3 Dübel im Radschutzkasten
- 2x1 Schraube vertikal an der Oberseite Radschutzkasten
- 2x1 Plastikdübel an der Unterseite vom Radschutzkasten
- 2x1 Schraube in der Seite vom Kofferraum
- 2x1 Schraube gegen die Hinterseite der Karosserieplatte
- 4 Schrauben an der Unterseite der Stoßstange

Hinweise

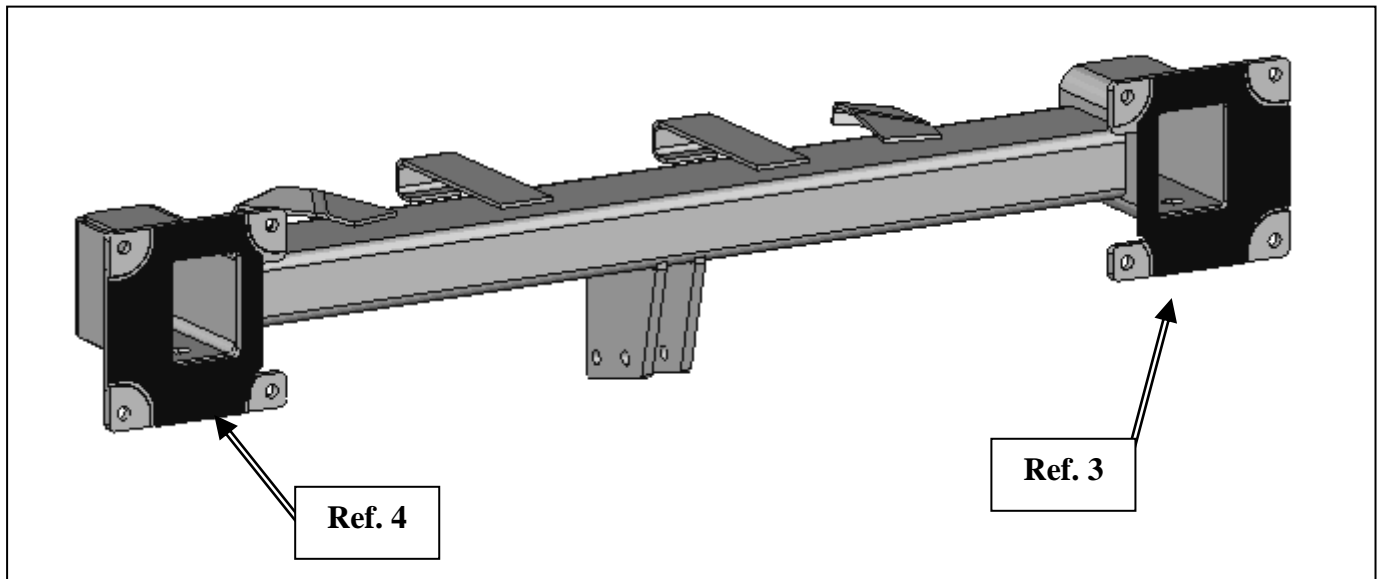
Die maximale Anhängelast ihres Fahrzeuges können Sie im Fahrzeugschein oder im Benutzerhandbuch nachlesen.
Im Bereich der Anlageflächen muss der Unterbodenschutz und das Antidröhnmaterial entfernt werden.
Vor dem Bohren prüfen, dass dort eventuell keine Leitungen beschädigt werden können



Mercedes GL X164

09/2006 -

Ref. 1668



tekening - dessin - drawing - Zeichnung 1



Foto - photo 1
bumpersteun links
support pare-chocs gauche
Stoßstangestütze links



Foto - photo 2
bumpersteun rechts
support pare-chocs droit
Stoßstangestütze rechts

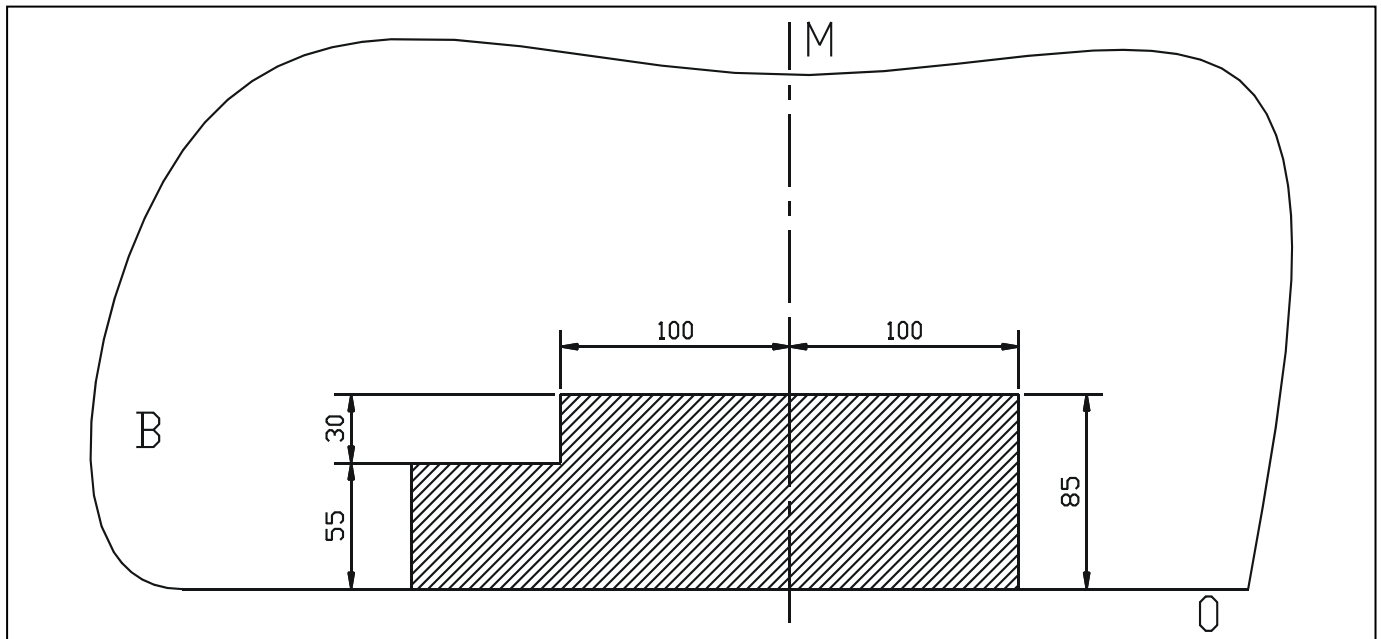




Mercedes GL X164

09/2006 -

Ref. 1668



tekening - dessin - drawing - Zeichnung 2

Uitsnijding bumper : het gearceerde gebied moet weggesneden worden
"B" = de bumper
"O" = de onderrand van de bumper
"M" = het midden van de bumper

Découpe pare-chocs : la zone hachurée doit être découpée
"B" = le pare-chocs
"O" = le bord inférieur du pare-chocs
"M" = le milieu du pare-chocs

Ausschnitzung Stoßstange : das schraffierte Gebiet muß weggeschnitten werden
"B" = Stoßstange
"O" = Unterrand Stoßstange
"M" = die Mitte von der Stoßstange

Excision bumper : the hatched area has to be cut away
"B" = the bumper
"O" = the lower rim of the bumper
"M" = the middle of the bumper



Mercedes GL X164

09/2006 -

Ref. 1668

BELANGRIJKE RAADGEVINGEN :

IN HET VOERTUIG BEWAREN

Montage :

- Voor aanvang van de montage dient de trekhaak gecontroleerd te worden op transport schade.
- Raadpleeg aandachtig de montagehandleiding. Alle instructies dienen gevolgd te worden.
- Voor de montage moet de trekhaak eerst op het voertuig gepresenteerd worden.
- Bij het boren van gaten, controleren dat aanwezige bekabelingen niet beschadigd kunnen worden. Verwijder antidreun of bitumenlaag. Geboorde gaten en carrosserie onderdelen met corrosiewerende verf behandelen.
- Als het voertuig geen standaard bumpers heeft (speciale serie, sportuitvoeringen, Tuning parts ...), dient de uitsparingsmal gecontroleerd te worden. Neem bij twijfel contact op met GDW.

Garantie :

- De aangegeven Max. trekmassa, "D" en "S" waarde mogen niet overschreden worden.
- Na 1.000.km gebruik en ten minste 1 keer per jaar hoeft de trekhaak gecontroleerd te worden :
 - o Alle boutverbindingen controleren en bij spannen als nodig.
 - o Beschadiging aan de verf herstellen.
 - o Als de trekhaak door een externe belasting geraakt wordt moet deze vervangen worden.
 - o De interne delen van het afneembaar systeem moeten ingevet worden.

Gebruik :

- **Indien trekhaak kogel de kentekenplaat of het mistlicht geheel of gedeeltelijk bedekt MOET deze bij niet gebruik verwijderd worden.**

RECOMMANDATIONS IMPORTANTES :

A CONSERVER DANS LE VEHICULE

Montage :

- S'assurer que l'attelage n'ait pas été endommagé durant le transport. Vérifier la référence.
- Consulter attentivement la notice de pose et suivre à la lettre les instructions de montage de l'attelage.
- Présenter l'attelage sous le véhicule avant d'effectuer le montage.
- Si des forages sont nécessaires, s'assurer de l'absence de câbles électriques, de freinage ou autres. Enlever les restes de forage et traiter les tôles ou tubes forés avec un produit anti-corrosif.
- Si le véhicule est équipé de pare-chocs non standards (séries spéciales, kits sport, tuning ...), il est impératif de consulter le service technique de GDW avant de procéder au montage.

Garantie :

- Respecter la masse tractable du véhicule ainsi que les valeurs « D » et « S » précisées dans la notice.
- L'attelage doit être contrôlé après les premiers 1.000 km d'utilisation et ensuite au moins une fois par an :
 - o Contrôler toute la visserie et resserrer si nécessaire
 - o Réparer les dommages qu'aurait subis la peinture
 - o Remplacer les pièces qui auraient été endommagées suite à un accident ou une collision
 - o Graisser les parties intérieures des attelages escamotables

Utilisation :

- **Si la rotule ou la boule est positionnée devant la plaque d'immatriculation ou le feu de brouillard, il est OBLIGATOIRE de la retirer quand elle n'est pas utilisée !**



Mercedes GL X164

09/2006 -

Ref. 1668

GENERAL INSTRUCTIONS:

MUST BE KEPT IN THE VEHICLE

Fitting :

- Make sure that the tow bar has not been damaged during transport and it is the right reference for the vehicle.
- Read the fitting instruction before starting and follow them very precisely during the fitting.
- Present the tow bar under the car first to check if all points are right.
- If holes have to be drilled, check that no wires can be damaged, remove all soundproofing material, clean and protect the drilled holes with an anticorrosive product.
- If the vehicle is equipped with special bumpers (sport or tuning parts...) first contact the technical service of GDW to be sure that the tow bar can be fitted.

Guarantee :

- The indicated towing weight, "D" and "S" values may not be exceeded
- The tow bar has to be checked after 1.000 km and every year :
 - o All bolts should be checked and retightened if necessary
 - o Repair any damage to the paint finish
 - o Replace any damaged components
 - o Parts of the detachable tow bars must be kept well greased.

Use :

- **If the towing ball covers the number plate or the fog light, it must always be removed when no trailer is used.**

WICHTIGE RATSCHLÄGE :

IM FAHRZEUG BEWAHREN

Montage :

- Vor Anfang der Montage muss die Anhängerkupplung auf Transportschäden kontrolliert werden.
- Aufmerksam die Anbauanleitung zu Rate ziehen. Alle Anweisungen sollen beachtet werden
- Erst die Anhängerkupplung und das Fahrzeug kontrollieren, danach montieren.
- Vor dem Bohren der Löcher prüfen, ob anwesende Kabel nicht beschädigt werden können. Dröhnschutz und Unterbodenschutz entfernen. Gebohrte Löcher und Karosserieunterteile mit einer korrosionsfesten Farbe behandeln.
- Falls das Fahrzeug keine Standardstoßstangen hat (spezielle Serie, Sportausführungen, Tuning ...), muss die Aussparung nachgeprüft werden. Im Zweifelsfall, GDW kontaktieren.

Garantie :

- Die angegeben max. Anhängelast, "D" und "S" Wert, darf nicht überschritten werden.
- Nach 1.000 Km Gebrauch und wenigstens 1 mal pro Jahr muss die Anhängerkupplung nachgeprüft werden :
 - o Alle Bolzenverbindungen nachprüfen und nachziehen falls nötig.
 - o Beschädigungen an der Farbe ausbessern.
 - o Falls die Anhängerkupplung durch eine extreme Belastung beschädigt wurde, muss diese ersetzt werden.
 - o Das innere Teil vom abnehmbaren System einfetten.

Gebrauch :

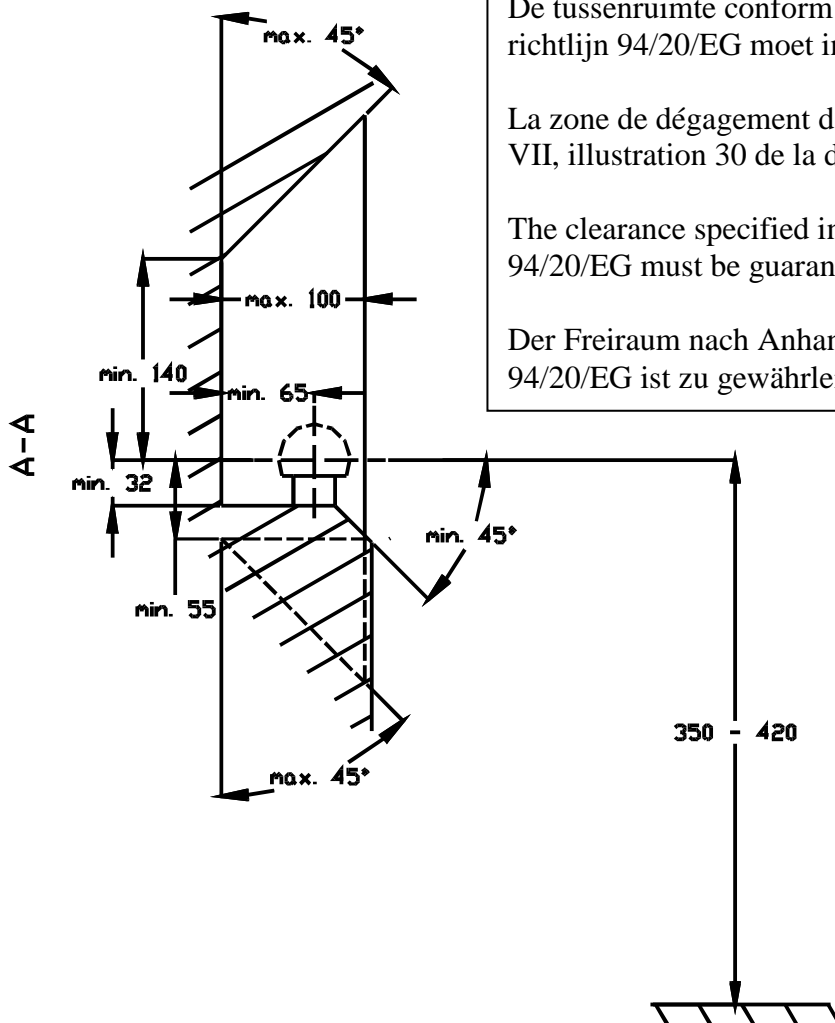
- **Falls die Kugel von der Anhängerkupplung das Kennzeichen oder den Nebelscheinwerfer ganz oder zum Teil verdeckt, muss diese bei Nichtgebrauch entfernt werden.**



Mercedes GL X164

09/2006 -

Ref. 1668

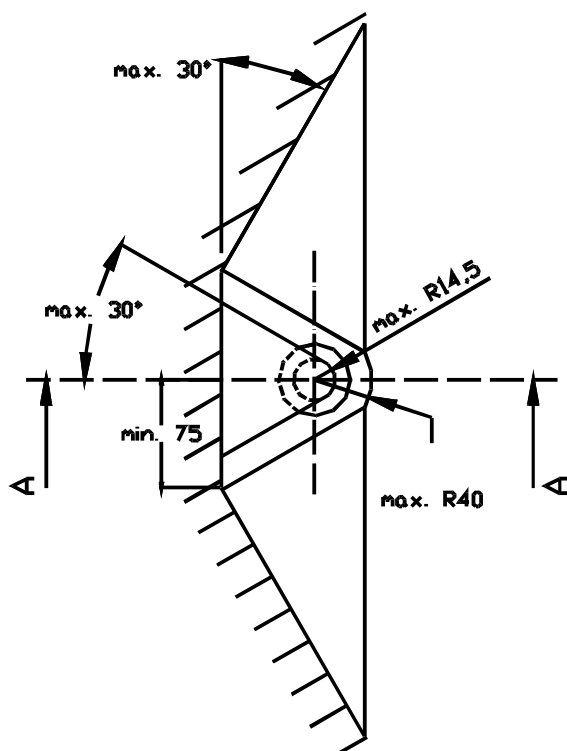


De tussenruimte conform supplement VII, afbeelding 30 van de richtlijn 94/20/EG moet in acht worden genomen.

La zone de dégagement doit être garantie conformément à l'annexe VII, illustration 30 de la directive 94/20/CE.

The clearance specified in appendix VII, diagram 30 of guideline 94/20/EG must be guaranteed.

Der Freiraum nach Anhang VII, Abbildung 30 der Richtlinie 94/20/EG ist zu gewährleisten



Bij toelaatbaar totaal gewicht van het voertuig

Pour poids total en charge autorisé du véhicule

At laden weight of the vehicle

Bei zulässigem Gesamtgewicht des Fahrzeuges